

ВЕНТИЛЯТОРЫ ПОДПОРА OVP 12-303

Обозначение при заказе **OVP 12-303 - 400 - 0,25 / 1500 - 01**

Наименование

Типоразмер рабочего колеса, мм

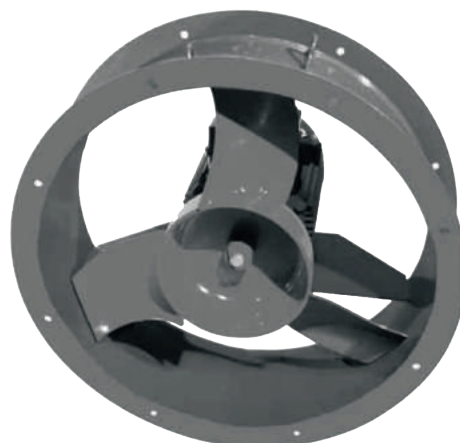
Мощность электродвигателя, кВт

Количество оборотов, 1/мин

Компоновка:

01 - крепление обечайки - фланцевое;

02 - крепление обечайки - на стойке



Декларация о соответствии № TC N RU Д-РУ.АГ52.В.02534

Вид климатического исполнения – У(умеренный климат) и Т(тропический климат), категория размещения – 2, по ГОСТ 15150.

Нормальные значения климатических факторов внешней среды при эксплуатации вентиляторов:

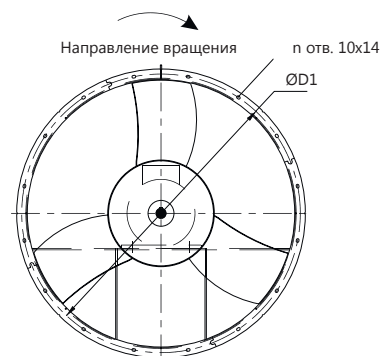
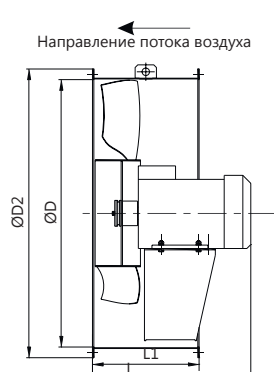
- верхнее значение + 45°C (для тропического климата + 50°C);

- нижнее значение - 40°C (для тропического климата - 10°C);

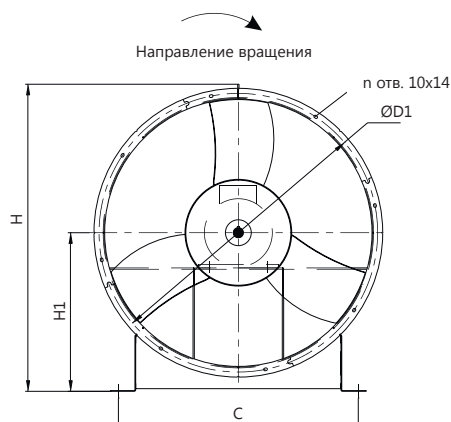
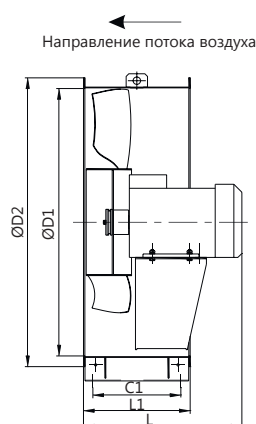
- значение относительной влажности – 80% при 25°C.

Тип вентилятора	Размеры, мм									n	масса, кг
	D	D1	D2	L max	L1	C	C1	H	H1		
OVP 12-303-400	400	430	460	350	150	360	110	509	260	8	33
OVP 12-303-500	500	530	560	395	190	450	150	609	310	8	35
OVP 12-303-630	530	660	690	400	250	550	210	739	375	16	49
OVP 12-303-800	800	840	870	490	315	750	250	950	495	16	96
OVP 12-303-1000	1000	1045	1070	595	400	900	330	1150	5595	16	155
OVP 12-303-1250	1250	1295	1320	625	500	1100	400	1400	720	16	188

Компоновка 01

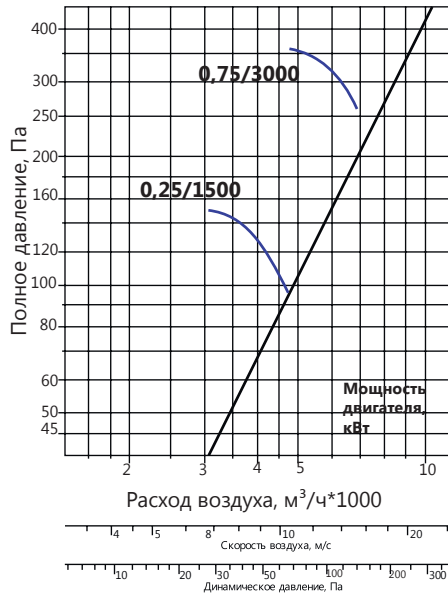


Компоновка 02



ВЕНТИЛЯТОРЫ ПОДПОРА OVP 12-303

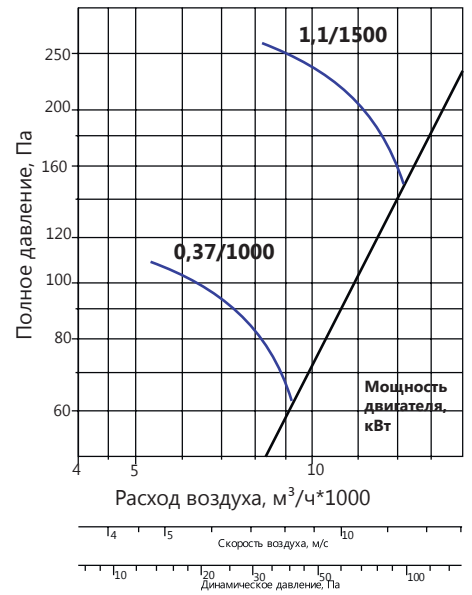
OVP 12-303-400



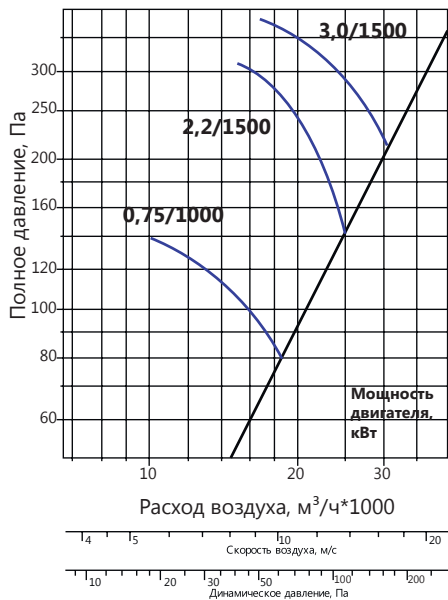
OVP 12-303-500



OVP 12-303-630



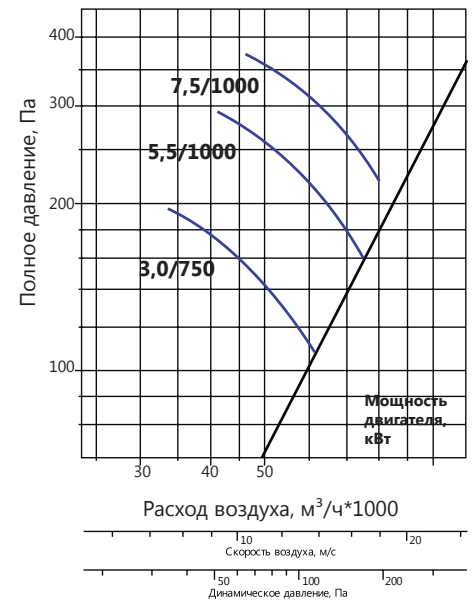
OVP 12-303-800



OVP 12-303-1000



OVP 12-303-1250



ВЕНТИЛЯТОРЫ ПОДПОРА OVP 12-303

№	Тип вентилятора	Тип электродвигателя	Мощность, кВт	Частота вращения, об/мин	I пуск./ I ном.	Ток при 380В, А
1	Вентилятор OVP 12-303-400-0,25/1500	AIP 63A4	0,25	1350	5	0,9
2	Вентилятор OVP 12-303-400-0,75/3000	AIP 71A2	0,75	2820	6	1,8
3	Вентилятор OVP 12-303-500-0,37/1500	AIP 63B4	0,37	1350	5	1,2
4	Вентилятор OVP 12-303-630-0,37/1000	AIP 71A6	0,37	915	4,5	1,4
5	Вентилятор OVP 12-303-630-1,1/1500	AIP 80A4	1,1	1395	5	2,8
6	Вентилятор OVP 12-303-800-0,75/1000	AIP 80A6	0,75	920	4	2,3
7	Вентилятор OVP 12-303-800-2,2/1500	AIP 90L4	2,2	1430	2	6
8	Вентилятор OVP 12-303-800-3/1500	A 100S4	3,0	1430	7	6,7
9	Вентилятор OVP 12-303-1000-2,2/1000	AIP 100L6	2,2	950	6	5,6
10	Вентилятор OVP 12-303-1000-7,5/1500	A 132S4	7,5	1455	7	15,6
11	Вентилятор OVP 12-303-1250-3/750	AIP 112MB8	3,0	730	5	7,8
12	Вентилятор OVP 12-303-1250-5,5/1000	AIP 132S6	5,5	950	5	12,2
13	Вентилятор OVP 12-303-1250-7,5/1000	AIP 132M6	7,5	950	6,5	17,5

Схемы монтажа вентилятора OVP 12-303 на кровле



ВЕНТИЛЯТОРЫ ПОДПОРА OVP 25-188



Обозначение при заказе **OVP 25-188** - **800** - **11,0 / 1500** - **01** - **35 / 10**

Наименование

Типоразмер рабочего колеса, мм

Мощность электродвигателя, кВт

Количество оборотов, 1/мин

Компоновка:

01 - крепление обечайки - фланцевое

02 - крепление обечайки - на стойке

Угол установки лопаток колеса

Угол установки лопаток направляющего аппарата

Декларация о соответствии № TC N RU Д-РУ.АГ52.В.02536

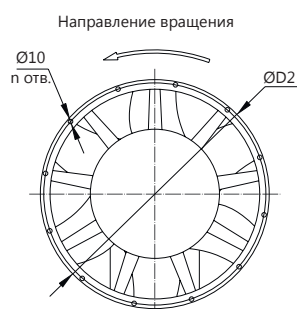
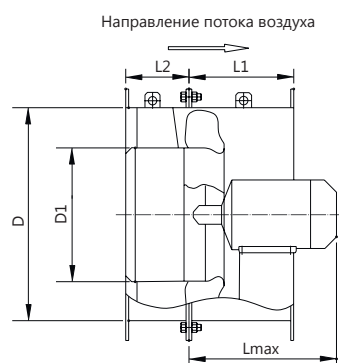
Вид климатического исполнения – У (умеренный климат) и Т (тропический климат), категория размещения – 2, по ГОСТ 15150-69.

Нормальные значения климатических факторов внешней среды при эксплуатации вентиляторов:

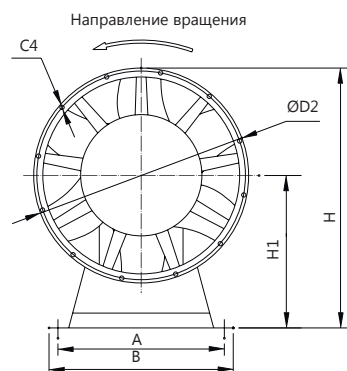
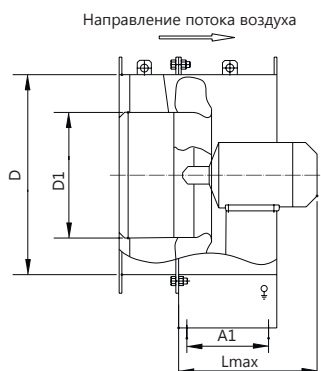
- верхнее значение + 45°C (для тропического климата + 50°C);
- нижнее значение - 40°C (для тропического климата - 10°C);
- значение относительной влажности – 80% при температуре 25°C.

Тип вентилятора	Размеры, мм												n	k2, масса max	
	A	A1	B	D	D1	D2	d	L max	L1	L2	H	H1		01	02
OVP 25-188-800	700	310	740	800	500	845	18	800	410	260	960	495	12	175	187
OVP 25-188-900	800	350	846	900	500	940	18	840	450	260	1060	550	12	189	203
OVP 25-188-1000	900	415	946	1000	500	1045	20	917	485	225	1160	595	16	273	288
OVP 25-188-1100	1000	460	1060	1120	500	1170	22	970	560	225	1290	670	16	238	256
OVP 25-188-1250	1100	530	1160	1250	500	1295	22	1150	630	225	1435	750	16	386	403

Компоновка 01

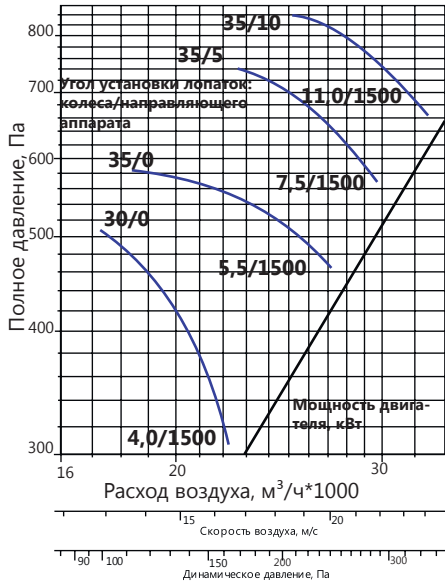


Компоновка 02



ВЕНТИЛЯТОРЫ ПОДПОРА OVP 25-188

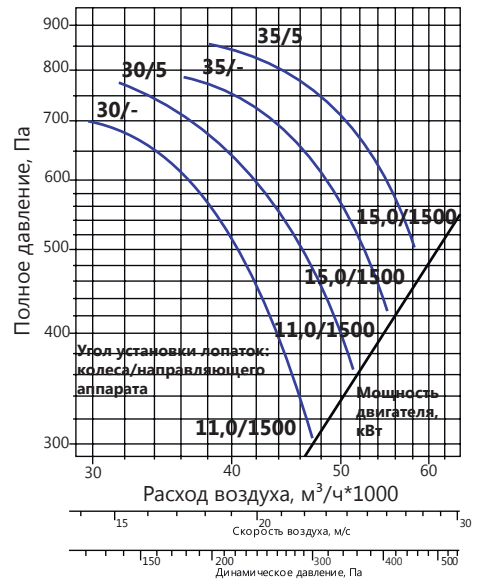
OVP 25-188-800



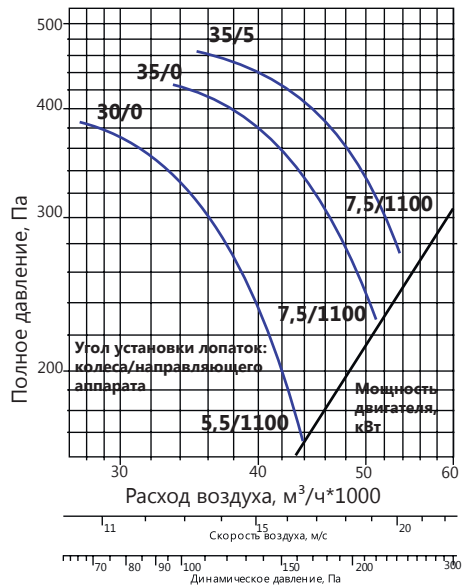
OVP 25-188-900



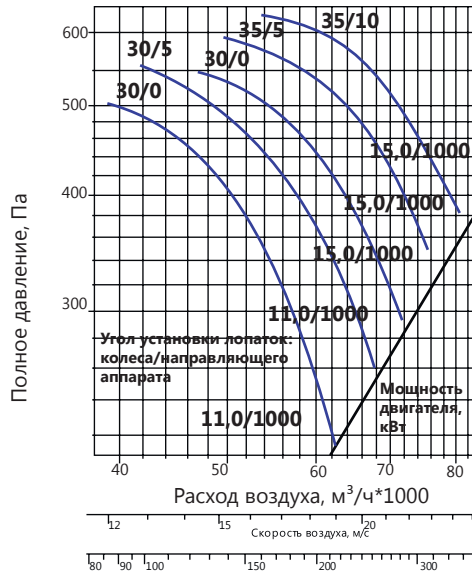
OVP 25-188-1000



OVP 25-188-1100



OVP 25-188-1250



Все характеристики вентиляторов приведены при нормальных атмосферных условиях:

- плотность воздуха $\rho=1,2 \text{ кг/м}^3$;
- температура воздуха $t=20^\circ\text{C}$;
- атмосферное давление 101320 Па (760 мм рт.ст.).

ВЕНТИЛЯТОРЫ ПОДПОРА OVP 25-188

№	Тип вентилятора	Тип электродвигателя	Частота вращения, об/мин	Мощность, кВт	I пуск./ I ном.	Ток при 380В, А
1	Вентилятор OVP 25-188-800-11/1500	A132 M4	1435	11,0	7	22
2	Вентилятор OVP 25-188-800-7,5/1500	A13 S4	1455	7,5	7	15,6
3	Вентилятор OVP 25-188-800-5,5/1500	A112M4	1450	5,5	6	11
4	Вентилятор OVP 25-188-800-4/1500	A100 L4	1435	4,0	5,5	7,3
5	Вентилятор OVP 25-188-900-11/1500	A132 M4	1435	11,0	7	22
6	Вентилятор OVP 25-188-900-7,5/1500	A132 S4	1455	7,5	7	15,6
7	Вентилятор OVP 25-188-1000-15/1500	AIP160 S4	1460	15,0	7	29
8	Вентилятор OVP 25-188-1000-11/1500	A132 M4	1435	11,0	7	22
9	Вентилятор OVP 25-188-1100-7,5/1000	A132 M6	960	7,5	6,5	17,5
10	Вентилятор OVP 25-188-1100-5,5/1000	A132 S6	950	5,5	5	12,2
11	Вентилятор OVP 25-188-1250-15/1000	AIP160 M6	970	15,0	7	31
12	Вентилятор OVP 25-188-1250-11/1000	AIP160 S6	970	11,0	6,5	23

Схемы монтажа вентилятора OVP 25-188 на кровле



УСТАНОВКА НА МОНТАЖНОМ СТАКАНЕ



УСТАНОВКА НА МОНТАЖНОМ СТАКАНЕ С ОГНЕСТОЙКИМ КЛАПАНОМ

ВЕНТИЛЯТОРЫ ПОДПОРА OVP 30-160

Обозначение при заказе **OVP 30-160 - 400 - 0,18 - 1500 - 01 - 18**

Наименование

Типоразмер рабочего колеса, мм

Мощность электродвигателя, кВт

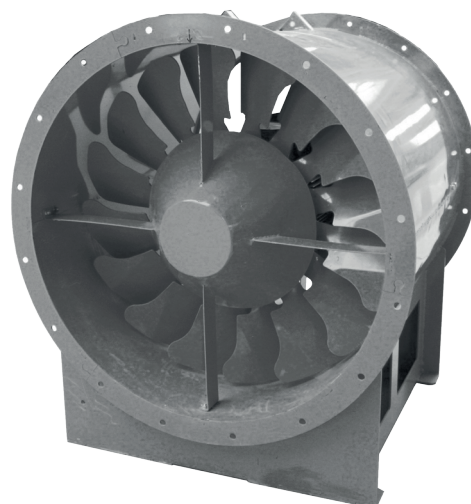
Количество оборотов, 1/мин

Компоновка:

01 - крепление обечайки - фланцевое

02 - крепление обечайки - на стойке

Угол установки лопаток



Декларация о соответствии № TC N RU Д-РУ.АГ52.В.02535

Вид климатического исполнения – У(умеренный климат) и Т(тропический климат), категории размещения – 2, по ГОСТ 15150.

Нормальные значения климатических факторов внешней среды при эксплуатации вентиляторов:

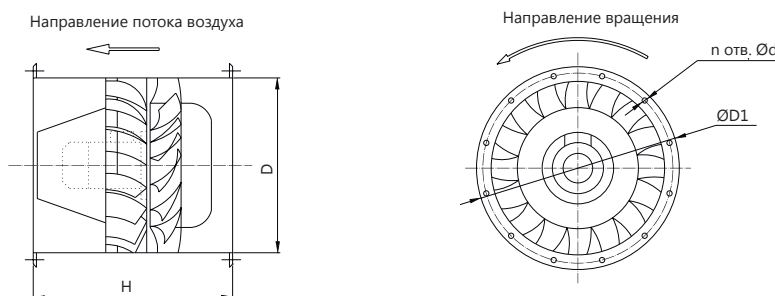
- верхнее значение + 45°C (для тропического климата + 50°C);

- нижнее значение - 40°C (для тропического климата - 10°C);

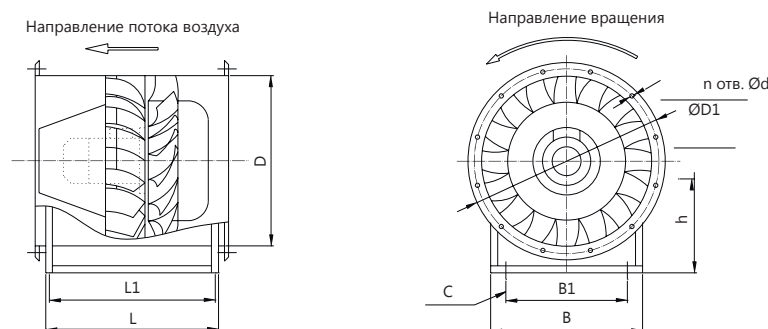
- значение относительной влажности – 80% при 25°C.

Тип вентилятора	Размеры, мм										n	масса, кг
	D	D1	H	h	L	L1	B	B1	d	d1		
OVP 30-160-400	400	450	380	290	374	310	350	300	12	12	8	39
OVP 30-160-500	500	550	540	360	534	470	440	360	12	12	12	61
OVP 30-160-630	630	680	550	450	544	480	600	440	12	12	12	132
OVP 30-160-710	710	760	700	500	692	630	690	545	12	12	16	183
OVP 30-160-800	800	850	700	560	692	630	760	610	12	12	16	247
OVP 30-160-900	900	950	920	650	912	850	850	650	14	14	16	268
OVP 30-160-1000	1000	1050	930	690	922	860	930	730	14	14	16	444
OVP 30-160-1100	1120	1170	1050	740	1042	980	930	730	14	18	20	342
OVP 30-160-1250	1250	1300	1050	790	1042	980	990	790	14	18	20	719

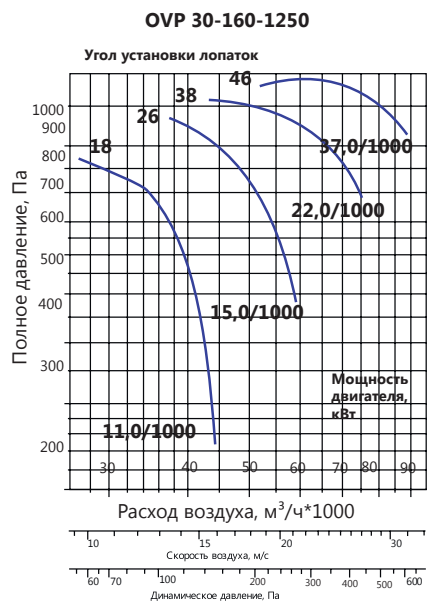
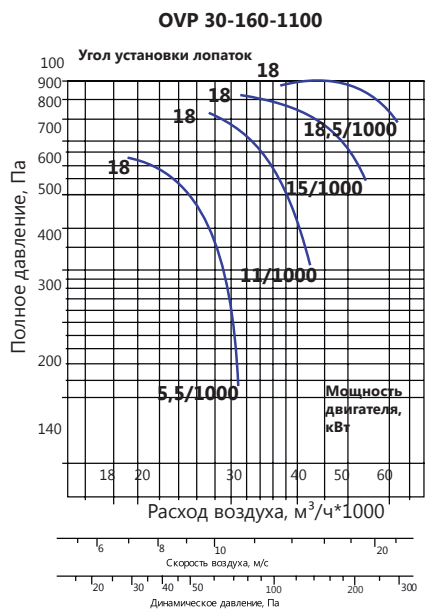
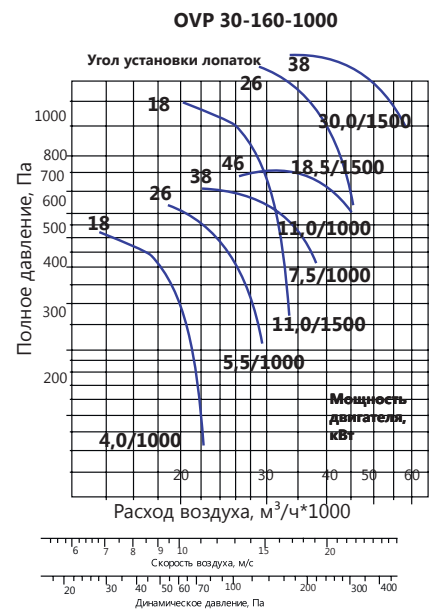
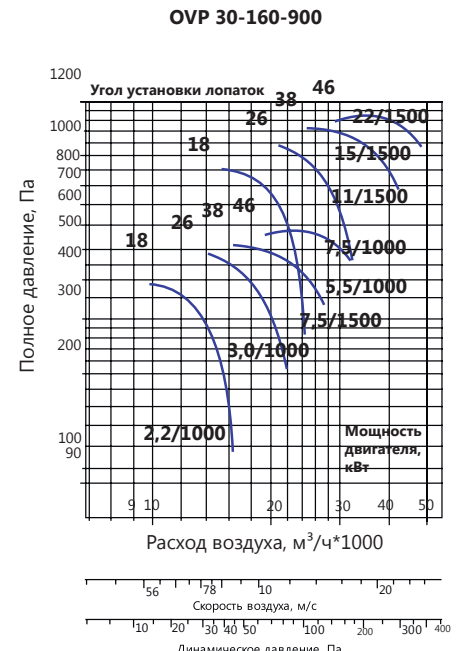
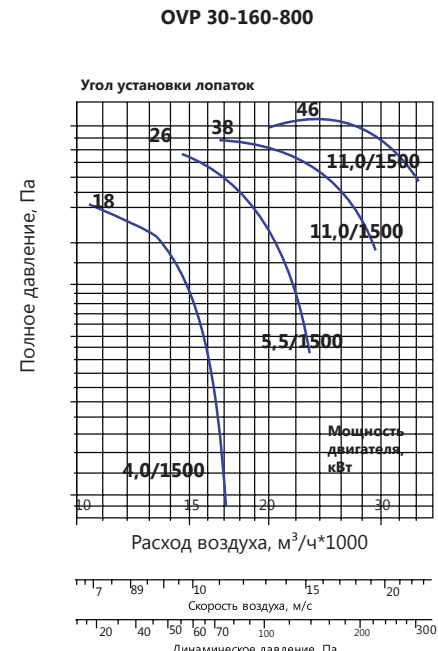
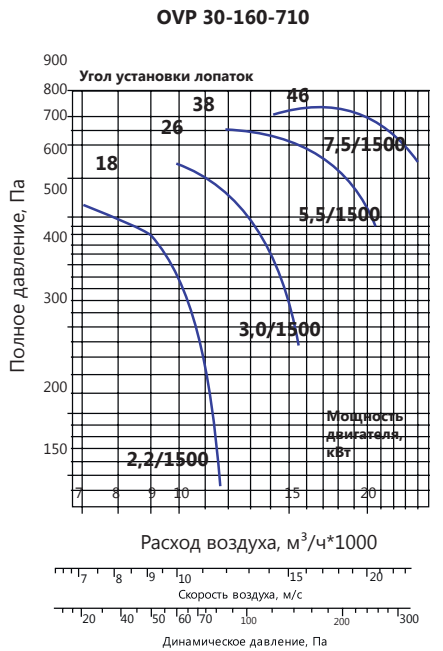
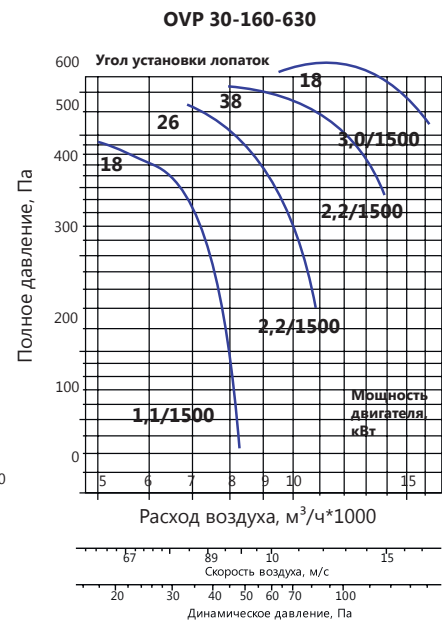
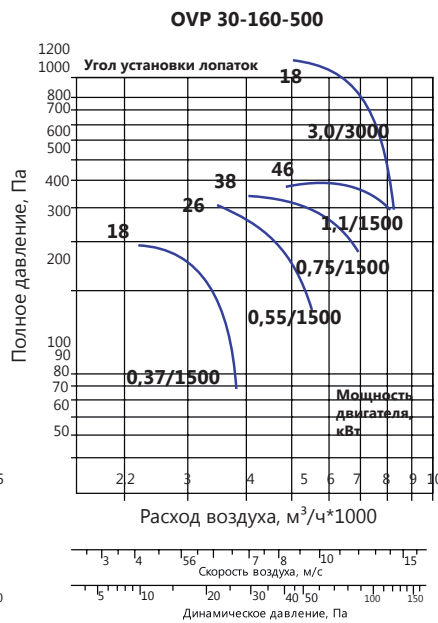
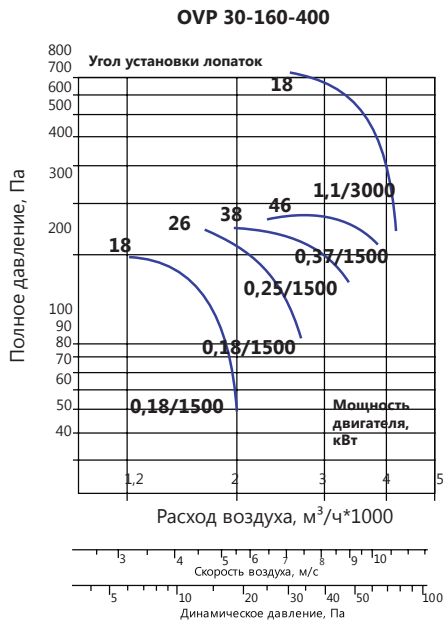
Компоновка 01



Компоновка 02



ВЕНТИЛЯТОРЫ ПОДПОРА OVP 30-160



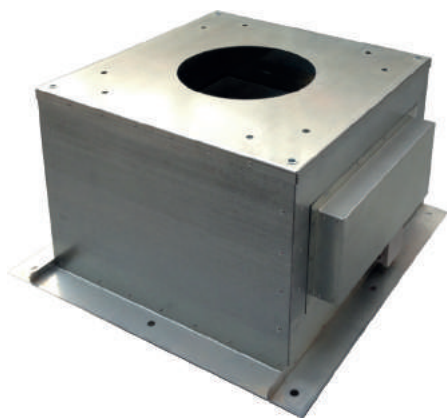
ВЕНТИЛЯТОРЫ ПОДПОРА OVP 30-160

№	Тип вентилятора	Тип электродвигателя	Частота вращения, об/мин	Мощность, кВт	I пуск./ I ном.	Ток при 380В, А
1	Вентилятор OVP 30-160-400-0,18/1500	AIP56 B4	1350	0,18	5	0,7
2	Вентилятор OVP 30-160-400-0,25/1500	AIP63 A4	1320	0,25	5	0,9
3	Вентилятор OVP 30-160-400-0,37/1500	AIP63 B4	1320	0,37	5	1,2
4	Вентилятор OVP 30-160-400-1,1/3000	A71 B2	2800	1,1	6	2,6
5	Вентилятор OVP 30-160-500-0,37/1500	AIP63 B4	1320	0,37	5	1,2
6	Вентилятор OVP 30-160-500-0,55/1400	A71 A4	1400	0,55	5	1,7
7	Вентилятор OVP 30-160-500-0,75/1500	A71 B4	1400	0,75	5	1,9
8	Вентилятор OVP 30-160-500-1,1/1500	A80 A4	1420	1,1	5	2,8
9	Вентилятор OVP 30-160-500-3,0/3000	A90 L2	2835	3,0	7	6,1
10	Вентилятор OVP 30-160-630-1,1/1500	A80 A4	1420	1,1	5	2,8
11	Вентилятор OVP 30-160-630-2,2/1500	A90 L4	1390	2,2	6	5
12	Вентилятор OVP 30-160-630-3/1500	A100 S4	1395	3,0	7	6,7
13	Вентилятор OVP 30-160-710-2,2/1500	A90 L4	1390	2,2	6	5
14	Вентилятор OVP 30-160-710-3/1500	A100 S4	1395	3,0	7	6,7
15	Вентилятор OVP 30-160-710-5,5/1500	A112 M4	1450	5,5	6	11
16	Вентилятор OVP 30-160-710-7,5/1500	A132 S4	1455	7,5	7	15,6
17	Вентилятор OVP 30-160-800-4,0/1500	A100L4	1435	4,0	7	8,5
18	Вентилятор OVP 30-160-800-5,5/1500	A112 M4	1450	5,5	6	11
19	Вентилятор OVP 30-160-800-11/1500	A132 M4	1435	11,0	7	22
20	Вентилятор OVP 30-160-900-2,2/1000	A100 L6	950	2,2	6	5,6
21	Вентилятор OVP 30-160-900-3/1000	A112 MA6	960	3,0	5,5	7,4
22	Вентилятор OVP 30-160-900-5,5/1000	A132 S6	950	5,5	5	12,2
23	Вентилятор OVP 30-160-900-7,5/1000	A132 M6	960	7,5	6,5	17,5
24	Вентилятор OVP 30-160-900-7,5/1500	A132 S4	1455	7,5	7	15,6
25	Вентилятор OVP 30-160-900-11/1500	A132 M14	1435	11,0	7	22
26	Вентилятор OVP 30-160-900-15/1500	AIP160 S4	1460	15,0	7	29
27	Вентилятор OVP 30-160-900-22/1500	A180 S4	1460	22,0	7	42
28	Вентилятор OVP 30-160-1000-4/1000	A112 MB6	960	4,0	5,5	9,1
29	Вентилятор OVP 30-160-1000-5,5/1000	A132 S6	950	5,5	5	12,2
30	Вентилятор OVP 30-160-1000-7,5/1000	A132 M4	960	7,5	6,5	17,5
31	Вентилятор OVP 30-160-1000-11/1000	AIP160 S4	970	11,0	6,5	23
32	Вентилятор OVP 30-160-1000-11/1500	A132 M4	1435	11,0	7	22
33	Вентилятор OVP 30-160-1000-18,5/1500	AIP160 M4	1460	18,5	7	35
34	Вентилятор OVP 30-160-1000-30/1500	A180 V4	1460	30,0	7	56
35	Вентилятор OVP 30-160-1100-5,5/1000	A132 S6	950	5,5	5	12,2
36	Вентилятор OVP 30-160-1100-11/1000	AIP160 S6	970	11,0	6,5	23
37	Вентилятор OVP 30-160-1100-15/1000	AIP160 M6	970	15,0	7	31
38	Вентилятор OVP 30-160-1100-18,5/1000	A180 M6	970	18,5	6	37
39	Вентилятор OVP 30-160-1250-11/1000	AIP 160 S6	970	11,0	6,5	23
40	Вентилятор OVP 30-160-1250-15/1000	AIP160 M6	970	15,0	7	31
41	Вентилятор OVP 30-160-1250-22/1000	A200 M6	970	22,0	6	46
42	Вентилятор OVP 30-160-1250-37/1000	A225 M6	973	37,0	6	66

ВЕНТИЛЯТОРЫ ПОДПОРА OVP 30-160



СТАКАН МОНТАЖНЫЙ ДЛЯ ОСЕВЫХ ВЕНТИЛЯТОРОВ



Обозначение
при заказе

SMUK

- **OVP 160-400**

Наименование:

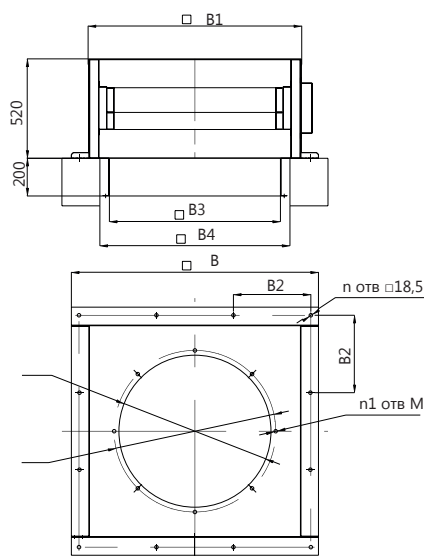
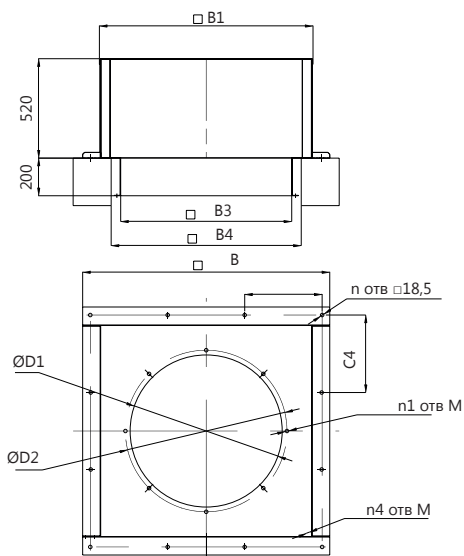
SMU – стакан монтажный
утепленный
SMUK – стакан монтажный
утепленный с огнестойким
клапаном

Наименование вентилятора

Размеры и массовые характеристики монтажных стаканов утепленных SMU и стаканов монтажных утепленных с огнестойким клапаном SMUK

Марка вентилятора	Масса SNU, кг	Масса SNUK, кг	B, мм	B1, мм	B2, мм	ИЗ, мм	n	D1, мм	D2, мм	n1	M
OVP 30-160-400	80	98	870	720	390	500	8	400	450	8	M10
OVP 12-303-400								400	430	8	M8
OVP 30-160-500								500	550	6	M10
OVP 12-303-500								500	530	8	M8
OVP 30-160-630	123	164	1300	1150	405	900	12	630	680	6	M10
OVP 12-303-630								630	660	8	M8
OVP 30-160-710								710	760	8	M10
OVP 30-160-800								800	850	8	M10
OVP 12-303-800								800	840	8	M8
OVP 25-188-800								800	845	6	M8
OVP 30-160-900	150	198	1500	1345	470	1100	12	900	950	8	M10
OVP 25-188-900								900	940	6	M8
OVP 30-160-1000								1000	1050	8	M10
OVP 12-303-1000								1000	1045	8	M8
OVP 25-188-1000								1000	1045	8	M8
OVP 30-160-1100								1120	1170	10	M10
OVP 25-188-1100	182	235	1760	1580	560	1362	12	1120	1170	8	M8
OVP 30-160-1250								1250	1300	10	M10
OVP 12-303-1250								1250	1295	8	M8
OVP 25-188-1250								1250	1295	8	M8

СТАКАН МОНТАЖНЫЙ ДЛЯ ОСЕВЫХ ВЕНТИЛЯТОРОВ



ВЕНТИЛЯТОРЫ ПОДПОРА КРЫШНЫЙ KVP

Обозначение при заказе **KVP** - **V2** - **630** - **5,5** / **1285**

Наименование

Тип вентилятора:

V2 - со свободным колесом;

V3 - двухстороннего всасывания

Типоразмер рабочего колеса, мм

Мощность электродвигателя, кВт

Количество оборотов, 1/мин



Вид климатического исполнения – У (умеренный климат) и Т (тропический климат), категория размещения – 1 по ГОСТ 15150.

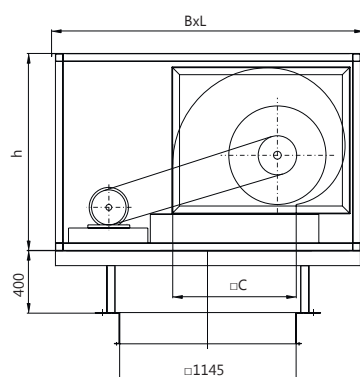
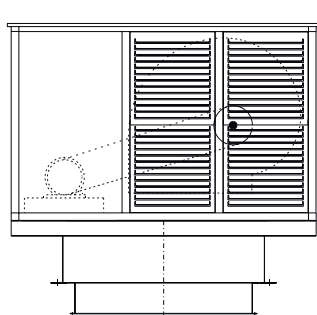
Нормальные значения климатических факторов внешней среды при эксплуатации вентиляторов:

- верхнее значение + 45°C (для тропического климата + 50°C);

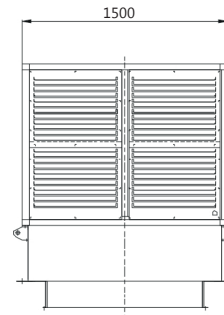
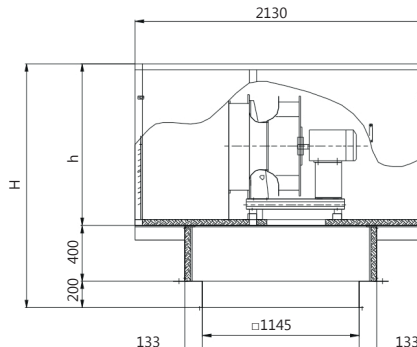
- нижнее значение - 40°C (для тропического климата - 10°C);

- значение относительной влажности – 80% при температуре 25°C.

KVP-V3



KVP-V2



ВЕНТИЛЯТОРЫ ПОДПОРА КРЫШНЫЙ KVP

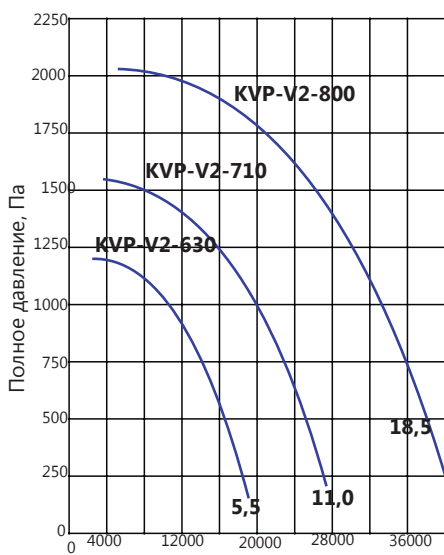
Размеры вентиляторов

Вентилятор	B, мм	L, мм	C, мм	h, мм	Вентилятор	H, мм	h, мм
KVP-V3-630	2030	1450	800	1260	KVP-V2-630	1790	1190
KVP-V3-710	2180	1550	900	1360	KVP-V2-710	1950	1350
					KVP-V2-800	2100	1500

Технические характеристики

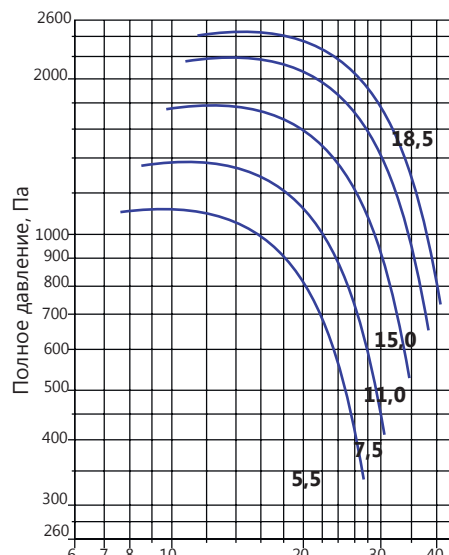
Наименование вентилятора	Частота вращения рабочего колеса n, мин ⁻¹	Мощность двигателя, Вт	Условное обозначение номинальных оборотов двигателя, 1/мин	Марка двигателя
KVP-V3-630	1285	5,5	1500	АИРМ 112 М4
	1425	7,5	1500	A 132 S4
	1620	11,0	1500	A 132 M4
	1802	15,0	1500	АИР 160 S4
	1900	18,5	1500	АИР 160 М4
KVP-V3-710	1168	7,5	1500	A 132 S4
	1327	11,0	1500	A 132 M4
	1476	15,0	1500	АИР 160 S4
	1583	18,5	1500	АИР 160 М4
	1677	22,0	1500	A 180 S4
KVP-V2-630	1430	5,5	1500	АИРМ 112 М4
KVP-V2-710	1435	11,0	1500	A 132 M4
KVP-V2-800	1460	18,5	1500	АИР 160 S4

KVP-V2-...



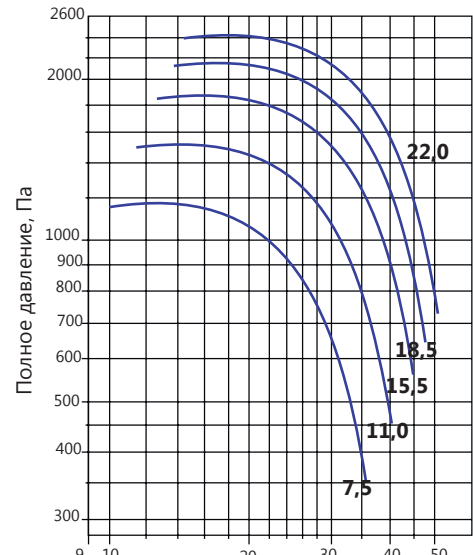
Расход воздуха, м³/ч

KVP-V3-630



Расход воздуха, м³/ч

KVP-V3-710



Расход воздуха, м³/ч